

マルチターン

(中間係止金具)

東京製綱繊維ロープ株式会社

マルチターンは、エースライン等の高機能繊維ロープの中間係止金具としてロープの性能を有効に発揮する金具です。

この金具は、当社の永年の引張試験の経験より生まれたもので、工専用としておすすめ致します。

1. 規格および種類

型式	適用範囲		質量 (kg)	金具 限界強度 (kgf)	つば
	使用張力 (kgf)	ロープ径 (ϕ)			
MT-IW	3,500	14 ~ 16	4.5	7,000	両つば
MT-IIW	2,000	8 ~ 14	3.1	4,000	両つば
MT-IIIWL	1,000	5 ~ 9	0.9	2,000	両つば

2. 特長

- ロープの張力を面で受けるので、外層の損傷がない。
- 作業が短時間で、取り扱いが容易である。
- 小さな力で確実に、安全に把持固定出来る。

3. 取扱い方法

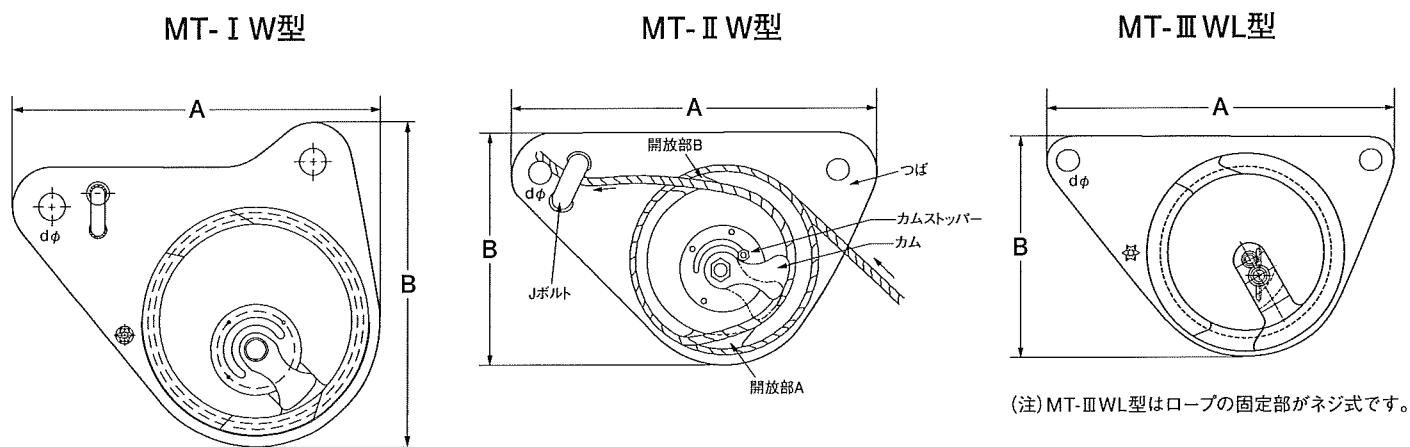
- ロープを渦巻部の下段より矢印方向にゆるみのないように3.5回巻付ける。
- 次に、ロープを開放部Aよりカムを介して、開放部B、Jボルトの順序で通す。
- 更に、カムを矢印方向に指で押して、ロープの把持具合を確認し、カムストッパーをカムに押し当て、ねじを締める。
- 最後に、ロープがJボルトを通過しているか確認してナットを締める。

4. 取扱い上の注意

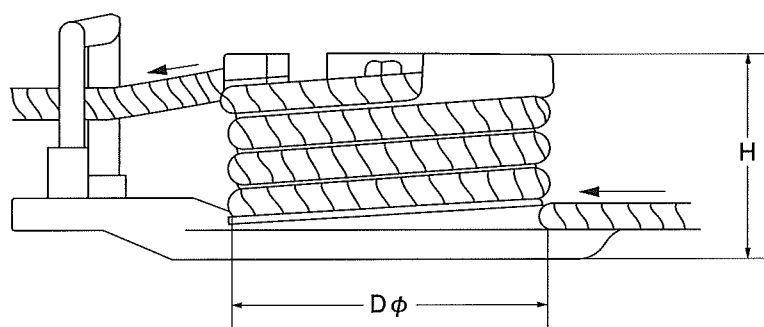
- 投げると破損の原因となります。
- ロープの尻手の部分（Jボルトより後）には出来るだけ力が、かからない様にして下さい。
- 変形、破損したものは使用しないで下さい。
- 適用ロープは、エースライン 008B-BC もしくはエースライン T008B-BC を標準とします。

5. 構造・寸法および各部の名称

平面図



正面図



型式	寸法 (mm)				
	A	B	H	Dφ	dφ
MT-I W	325	285	121	190	24
MT-II W	335	210	105	160	20
MT-III WL	205	131	70	108	18

東京製綱繊維ロープ株式会社

東京営業所 東京都中央区日本橋蛸殻町1-13-7 (日本橋岡村ビル)
〒103-0014 TEL. (03) 3663-6611 (代) FAX. (03) 3663-6610

大阪営業所 大阪市中央区南本町2-3-12 (EDGE本町ビル)
〒541-0054 TEL. (06) 6266-4777 (代) FAX. (06) 6266-4779

本社・工場 愛知県蒲郡市豊岡町中村1-1
〒443-0011 TEL. (0533) 68-3151 (代) FAX. (0533) 68-0194

札幌営業所 札幌市北区北七条西5-5-3 (札幌千代田ビル)
〒060-0807 TEL. (011) 726-3180 (代) FAX. (011) 726-3215